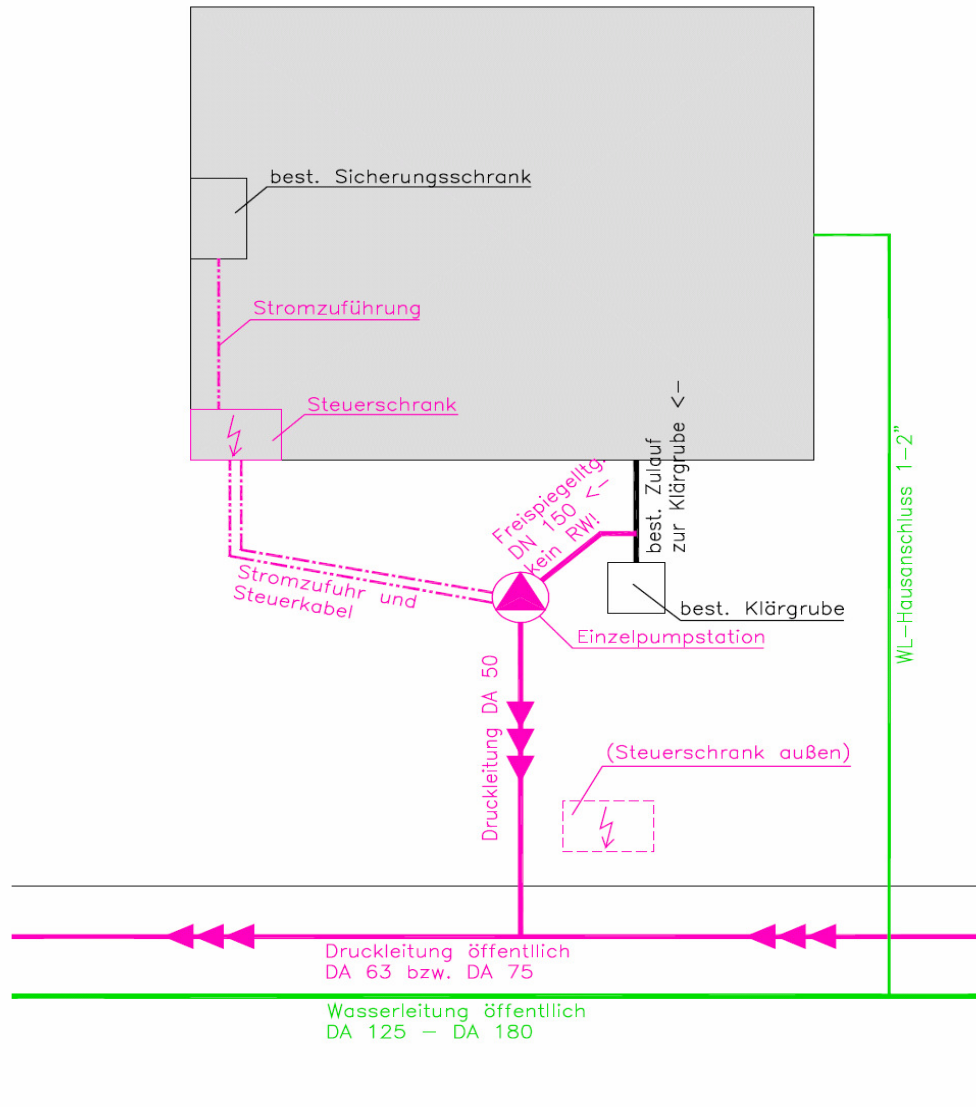
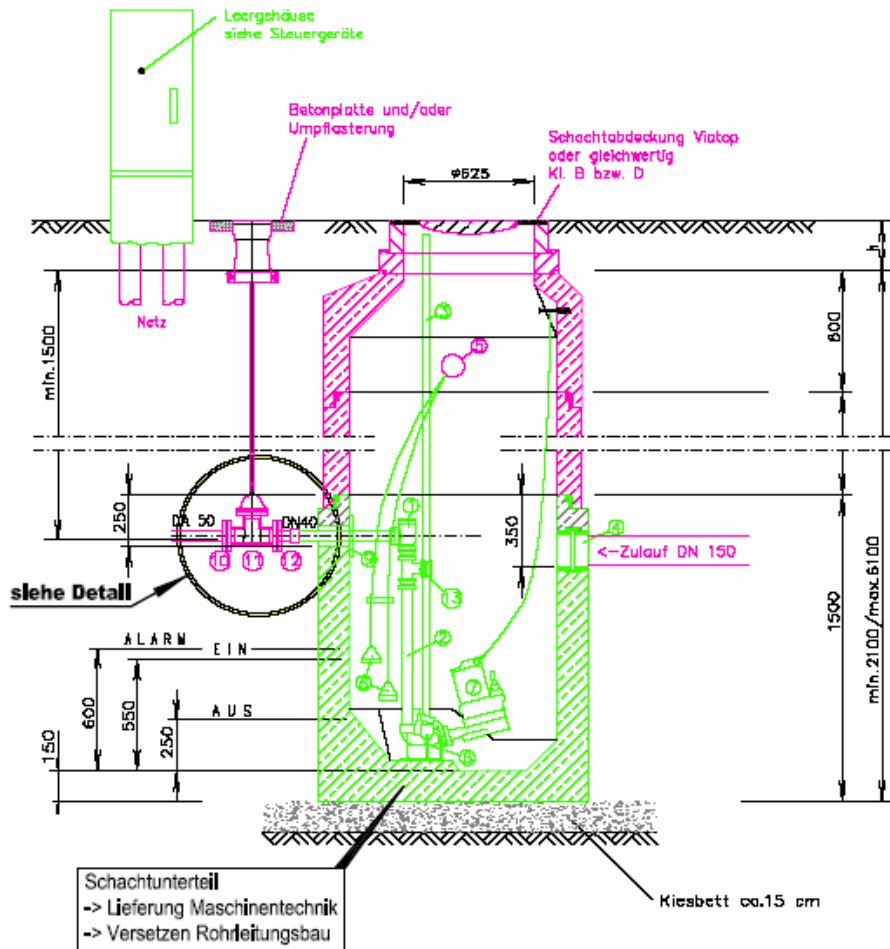
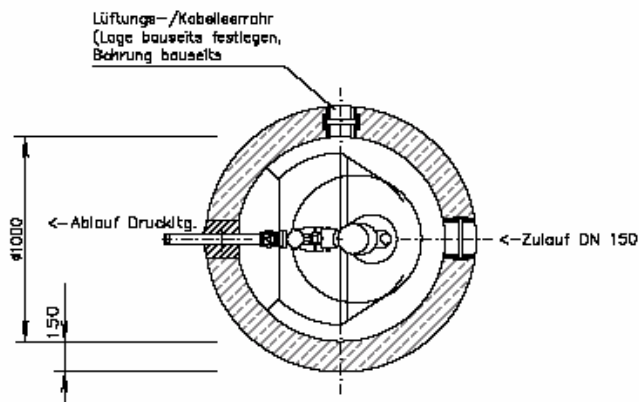
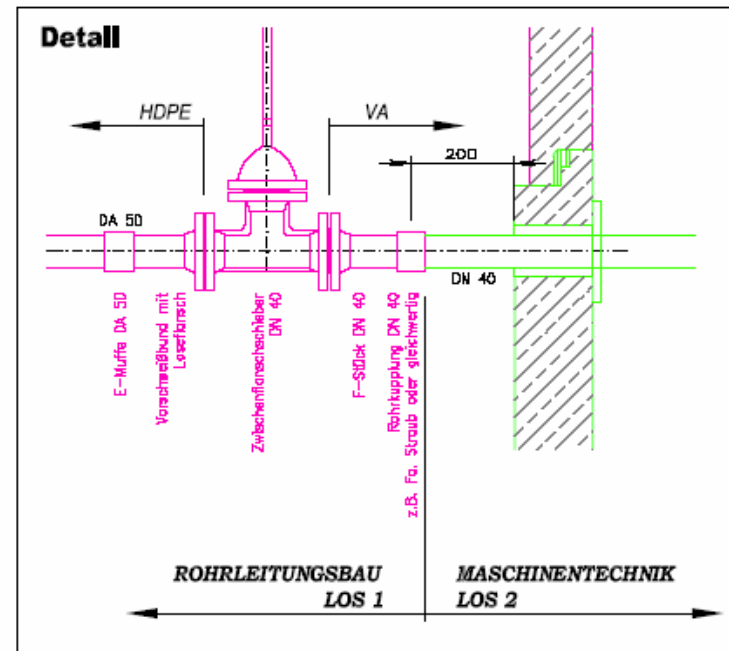


Systemskizze Einzelpumpstation und Wasserleitungshausanschluss





- ① Kugeleckventil mit Spülanschlussmöglichkeit DN 40 aus V2A
- ② Druckleitung V2A
- ③ Gleitrohr V2A zur Pumpenführung, nachträgliche Lieferung und Einbau entspr. Schachttiefe
- ④ Zulauf KGF-Muffe DN 150 mit Rollring für Zulauf
- ⑤ Lüftungs-/Kabelrohr, 2 KGF-Muffen DN 100 mit Rollring (Bohrung bauseits vor Ort)
- ⑥ Druckluftglocken für Steuerung
- ⑦ Schneidradpumpe
- ⑧ Kupplungsklaue
- ⑨ aufgeschweißter Flansch zur Zugsicherung aus V2A
- ⑩ Vorschweißbund mit Loseflansch
- ⑪ Zwischenflanschschieber DN 40, Fa. Erhard oder gleichwertig mit Einbaugarnitur und Straßenkappe
- ⑫ F-Stück mit Straub-Gröp-Kupplung V2A
- ⑬ T-Stück aus V2A mit Vakuumbrecher



- Legende
- Rohrleitungsbau Los 1, liefern u. einbauen
 - Maschinentchnik Los 2, liefern

Einzelumpstation
M 1:25